

XJQ 型线连接器

概述

- 满足 MIL-STD-1553B 的硬件要求。
- 柔性和刚性两种类型。
- 包含压接和焊接两种端接方式。
- 低电压降、高可靠性。
- 可替代国外同类产品。



适用范围

线连接器主要功能是实现两路总线电缆的永久可靠连接，保证信号传输的有效性和可靠性。

执行标准

产品系列	现执行标准
XJQ	Q/Jc20274-2010
XJQ(可靠性)	Q/Jc20363-2013
XJQ(宇航用)	Q/Jc20255-2010
XJQ-03	Q/Jc20624-2019

产品性能

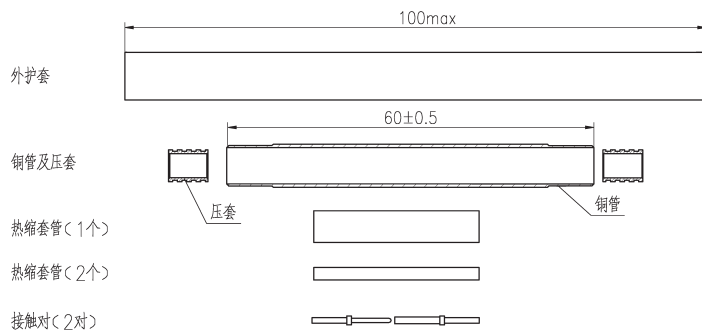
工作温度	-65℃ ~ 150℃	位传输率	1Mbit/s
大气压力	101.3kPa ~ 4.4kPa	绝缘电阻(标准条件)	≥ 5000MΩ
相对湿度	40 ± 2℃ 时, 90 ~ 95%	介质耐压(标准条件)	1000V
接触电阻	不大于 8mΩ	冲击	2940m/s ²
电缆保持力	112N	机械寿命	0 次
随机振动	功率频谱密度 0.4g ² /Hz, 总加速度均方根值 23.1G		
空间适应性指标(宇航用)	热真空释气: 总重量损失量(TML) ≤ 1.0%, 收集挥发冷凝物量(CVCM) ≤ 0.1%。		
	耐辐照: 总剂量 5 × 10 ⁵ Gy(钴 60 γ)		

型号命名

系列代号	XJQ-	01	A
产品类别:			
01-铜管压接型线连接器,端接单层屏蔽电缆;			
02-铜管压接型线连接器,端接双层屏蔽电缆;			
03-屏蔽网管焊接型线连接器			
辅助区分代号:A、B、C...			

外形尺寸

铜管压接型



等级	型号规格	结构特点	对应国外型号
军品级	XJQ-01	端接 1553B 数据总线用单屏蔽双绞电缆	Axon 公司 AMB/S-S-SB
	XJQ-02	端接 1553B 数据总线用双屏蔽双绞电缆	Axon 公司 AMB/S-S-DB
宇航用	XJQ-01A	端接 1553B 数据总线用单屏蔽双绞电缆	Axon 公司 AMB/S-S-SB
	XJQ-02A	端接 1553B 数据总线用双屏蔽双绞电缆	Axon 公司 AMB/S-S-DB

屏蔽网管焊接型

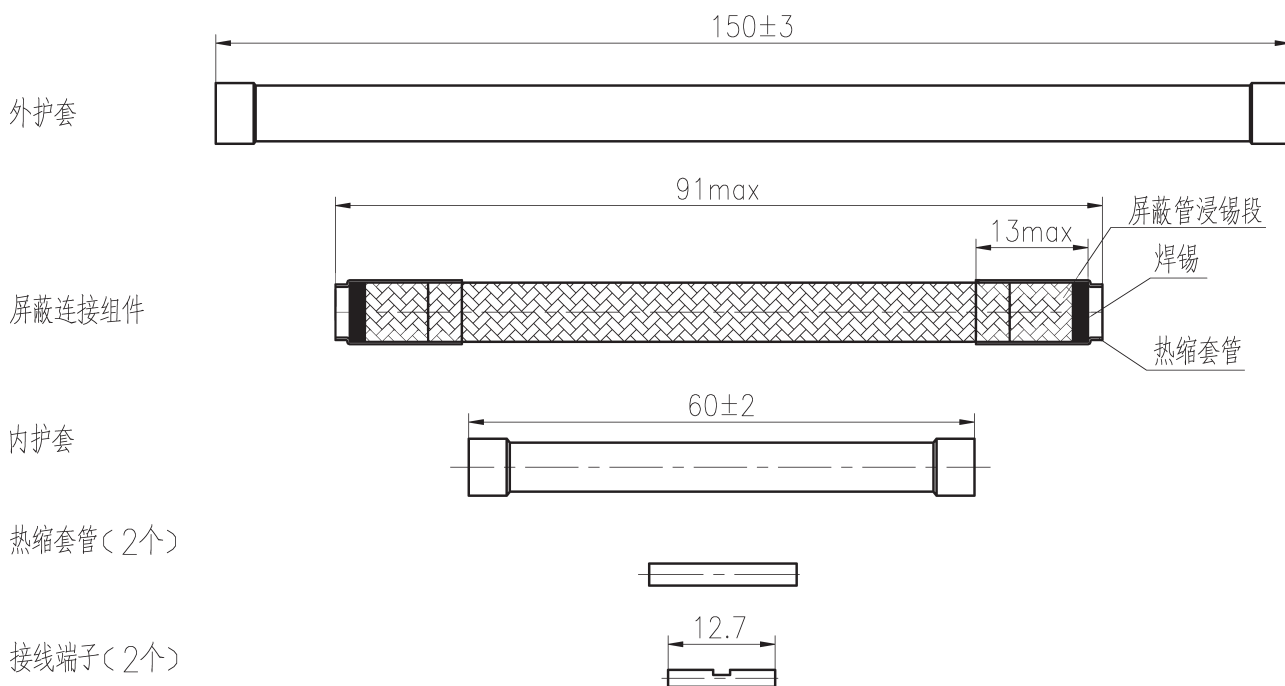


XJQ-03、03B

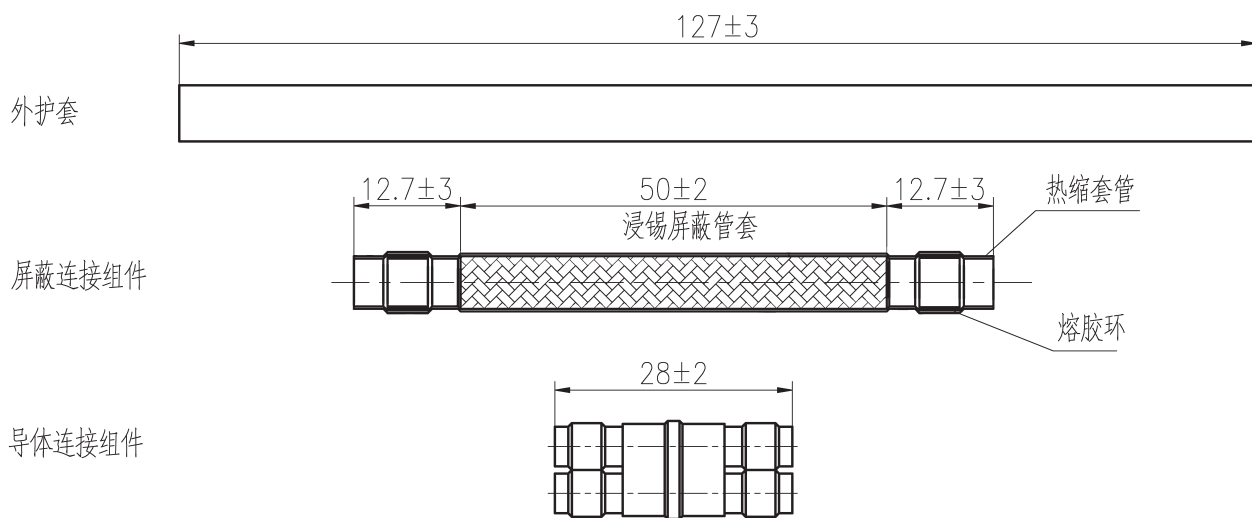


XJQ-03A

型号规格	结构特点	对应国外型号
XJQ-03	端子压接型,屏蔽网管两端浸锡,非密封型	Raychem 公司 D-150-9708-5
XJQ-03A	端子焊接型,屏蔽网管整体浸锡,外护套内壁整体涂胶,密封型	Raychem 公司 D-150-0124
XJQ-03B	端子压接型,屏蔽网管两端浸锡,外护套两端带熔胶环,密封型	Raychem 公司 D-150-0708-5



XJQ-03、03B外形尺寸



XJQ-03A外形尺寸