

Y41F 系列圆形热电偶连接器

概述

- 有“N”“K”型热电偶连接器。
- 螺纹连接锁紧机构。
- 能在180米深的海水或淡水中长期使用，也可在高温、辐射的场合中。
- 端接形式为焊接。

适用范围

适用于需要温度测量和控制的场合。

使用环境条件

工作温度：-55~200℃（N型）

-55~153℃（K型）

相对湿度：40±2℃时，95%±3%

辐照累积剂量：≥1×10⁶Gy

耐水压：1.8MPa

正弦振动：10Hz~2000Hz，加速度196 m/s²

冲击：980 m/s²



执行标准

Y41F-1024TKL-N/ZJB-N 圆形电连接器执行标准为 Q/Jc348-2004，Y41F 系列 K 型热电偶连接器执行标准为 Q/Jc20009-2005

主要技术性能

绝缘电阻（MΩ）：

连接器类型	标准条件	高温	湿热	浸渍
K 型	320000	5		20
N 型	5000	5		20

耐电压：标准条件下：500V

机械寿命：500次（N型）、100次（K型）

接触电阻（mΩ）：见下表

插配直径(mm)	1.5			2.5			3.5		
材料	铜	NiCr NiCrSi	NiSi NiSiMg	铜	NiCr NiCrSi	NiSi NiSiMg	铜	NiCr NiCrSi	NiSi NiSiMg
寿命试验前	7	100	50	1.5	25	12	1	12	5
寿命试验后	10	120	60	3	32	15	1.5	15	10

型号命名

	Y	41	F	-12	4	T	K	L	-N
主称代号									
设计序号									
分系列号									
外壳号									
接触件数目									
电连接器型别：T-插头；Z-插座									
接触件型别：J-插针；K-插孔									
安装方式：L-电缆式；B-方形法兰盘安装									
热电偶类别及数目（当接触件全部为热电偶时，数目可以省略）									

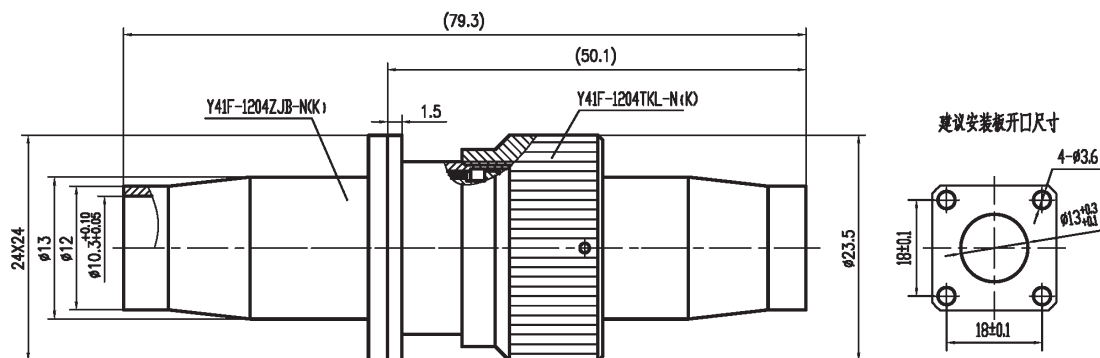
标记示例

Y41F 系列 12 号壳体装 4 芯 N 型热电偶插孔电缆式插头，型号为 Y41F-1204TKL-N；

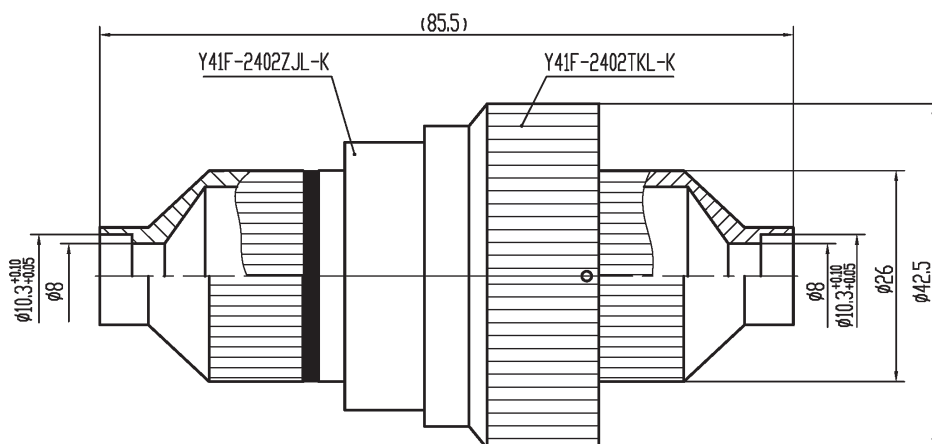
Y41F 系列 52 号壳体装 27 芯插针，其中 18 芯插针为 K 型热电偶插针，其余 9 芯为普通插针的电缆式插头，型号为 Y41F-5227TJL-18K。

外形及安装尺寸

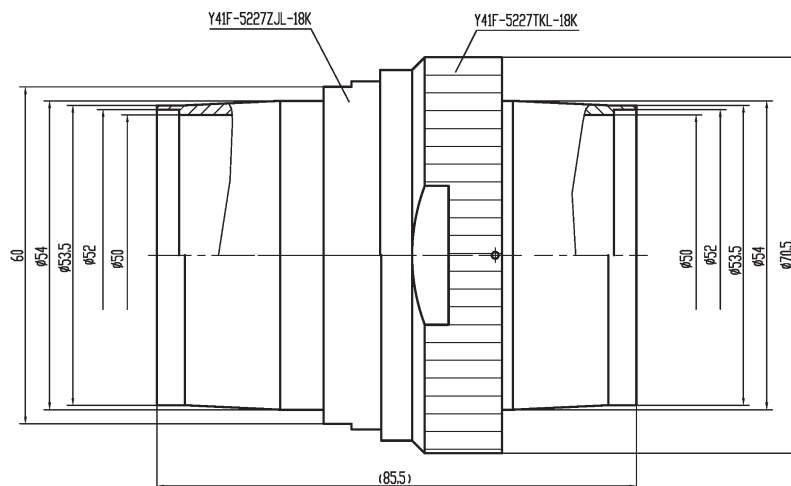
Y41F-1204TKL-N (K) /ZJB-N (K)



Y41F-2402TKL-K/ZJL-K



Y41F-5227TKL-18K/ZJL-18K



热电偶连接器