

# Y63A 系列大电流圆形电连接器

## 概述

- 属于低频电连接器
- 卡口连接锁紧机构，操作迅速，连接可靠
- 耐环境，防雨、防尘
- 端接形式为焊接
- 为仿俄产品，可与俄方p6H1产品互换



## 适用范围

用于电力传输系统中的电流的输入和输出。

## 使用环境条件

工作温度：-55℃ ~ 125℃

相对湿度：40±2℃时达到95±3%；

正弦振动：10Hz~2000Hz时，加速度147m/s<sup>2</sup>

## 执行标准

Y63A 系列圆形电连接器执行标准为 Q/Jc367-2005

## 型号命名

主称代号	Y	63A	-48	26	ZJB
设计序号					
分系列号					
外壳号					
接触件数目					
电连接器型别	T-插头; Z-插座				
接触件型别	J-插针; K-插孔				
安装方式	L-电缆式; B-方形法兰盘安装				

## 主要技术性能

接触件额定电流 (A):

接触件插配直径mm	2.5	3.5	5.5	9
接触件额定电流	25	50	75	150

耐电压：标准条件下：1000V

接触电阻 (mΩ):

插配直径mm	2.5	3.5	5.5	9
寿命试验前	1.5	1	0.7	0.4
寿命试验后	3	1.5	1	0.6

绝缘电阻：标准条件下：不小于1000MΩ

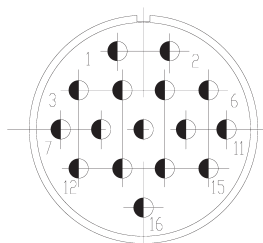
潮湿条件下：不小于20MΩ

机械寿命：500次

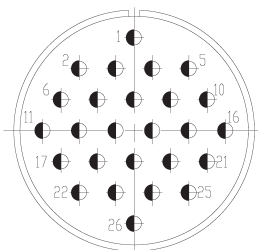
## 标记示例

Y63A 系列48号壳体装26芯插针的方形法兰盘安装的插座，型号为 Y63A-4826ZJB

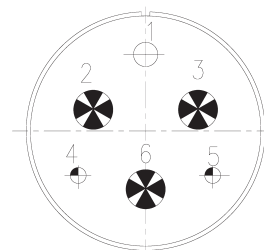
## 型谱



3916



4826



5206

## 型谱图说明：

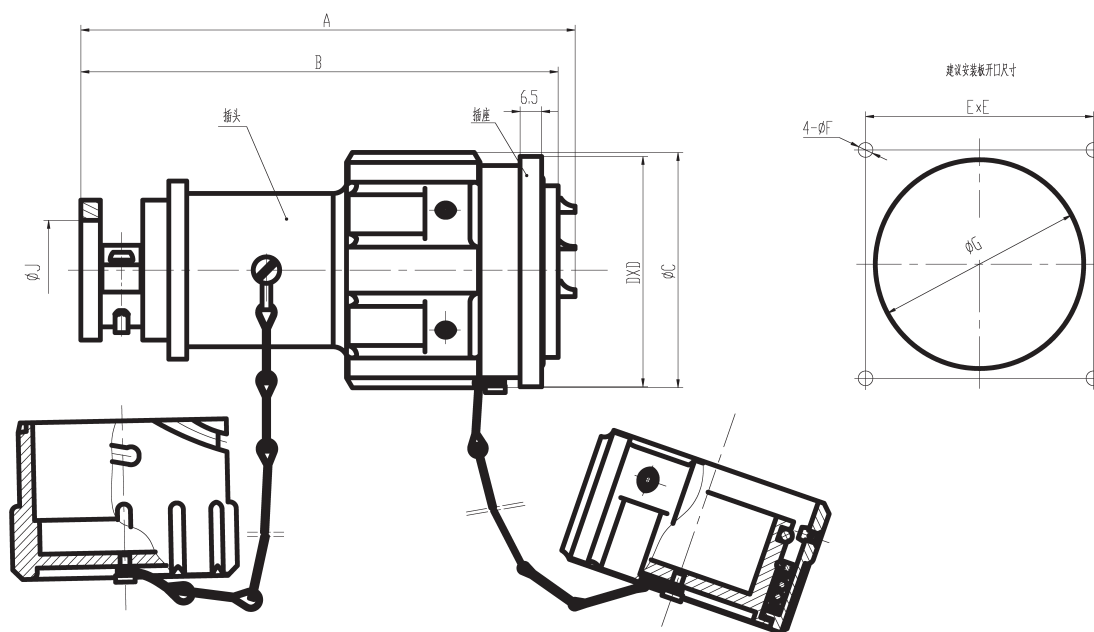
型谱图中的接触件位置序号，均指插合界面上的插孔的孔位号。

型谱图下方的四位数，前两位为外壳号，后两位为接触件数目。

接触件规格及表示符见下表：

接触件插配直径mm	2.5	3.5	5.5	9
接触件额定电流A	25	50	75	150
表示符				

## 外形及安装尺寸



型号规格	A	B	C	D	E ± 0.1	F	G	J
Y63A-3916TKL/ZJB	150	142	64.5	60	50	4.5	41.7 <sup>+0.4</sup> <sub>+0.2</sub>	26
Y63A-3916TJL/ZKB								
Y63A-4826TKL/ZJB	155	147	74	69.5	59.5	4.5	51.8 <sup>+0.4</sup> <sub>+0.2</sub>	32
Y63A-4826TJL/ZKB								
Y63A-5206TKL/ZJB	157	147	84	80	70	4.5	64 <sup>+0.4</sup> <sub>+0.2</sub>	45
Y63A-5206TJL/ZKB								