

# Y68 电源插座

## 概述

- 双头矩形螺纹连接锁紧机构，具有防松装置。
- 耐环境，防雨、防尘。
- 端接形式为焊接。
- 单个接触件额定电流200A。

## 适用范围

用于电力传输系统中电流的输入和输出。



## 使用环境条件

- 工作温度：-65℃ ~ 85℃
- 相对湿度：40±2℃时达到95±3%
- 振动：正弦振动：10Hz~2000Hz时，加速度 147m/s<sup>2</sup>
- 冲击：490m/s<sup>2</sup>

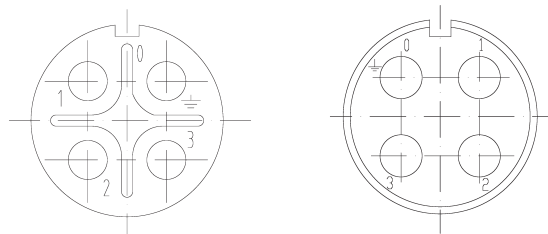
## 主要技术性能

- 额定电流：200A
- 耐电压：标准条件下：2000V  
潮湿条件下：1000V
- 接触电阻：寿命试验前：不大于0.0004Ω  
寿命试验后：不大于0.0006Ω
- 绝缘电阻：标准条件下：不小于1000MΩ  
潮湿条件下：不小于20MΩ
- 机械寿命：500次

## 型号命名

主称代号	Y	68-	4	Z	K	B
设计序号						
接触件数目						
电连接器型别	T-插头; Z-插座					
接触件型别	J-插针; K-插孔					
安装方式	B-方形法兰盘安装					

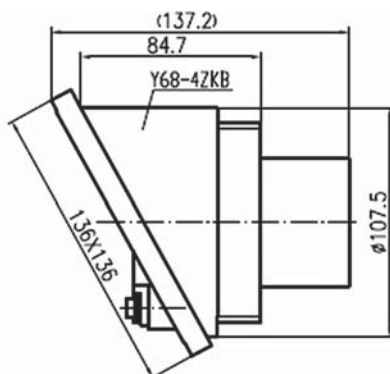
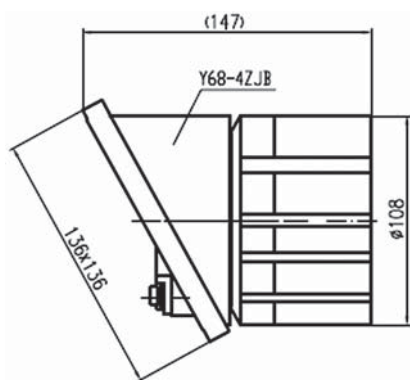
## 型谱



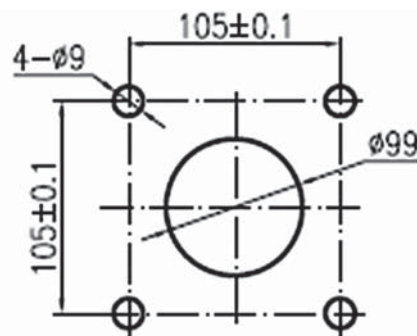
Y68-4ZJB 对接面型谱图 Y68-4ZKB 对接面型谱图

## 外形及安装尺寸

### Y68-4ZJB/ZKB 外形及安装尺寸



建议安装板开口尺寸



大电流连接器