

## Y90A 系列宇航用圆形自控电连接器

### 概述

- 圆形自控作业用电连接器。
- 六自由度浮动对接功能。
- 热差互容。
- 优良的耐宇航空间环境性能。
- 宇航空间环境长寿命工作能力。
- 多类型、多路信号传输功能。
- 压接后松式接触件。

### 适用范围

Y90A 系列宇航空间用圆形自控作业电连接器，具备轴向、周向、全锥角六自由度浮动对接功能，适用于宇航空间环境中设备接口之间浮动对接与分离的自控作业场合。

具备传输低频、高频信号、总线信号、以太网数据信号及大电流动力信号能力。

具备耐宇航空间环境下带电粒子辐射、高低温循环、热真空、冷焊、原子氧腐蚀等性能以及空间环境下长寿命工作的能力。

### 执行标准

Y90A 电连接器执行标准为企军标：Q/Jc20655-2019

### 使用环境条件

工作温度：-100~200℃（地面环境）  
-100~100℃（空间环境）

插配温差：200℃

相对湿度：40±2℃时，92%~98%

大气压力：101.3kPa~1.33×10<sup>-8</sup>Pa

正弦振动：10Hz~2000Hz时，加速度196m/s<sup>2</sup>

随机振动：功率频谱密度0.4g<sup>2</sup>/Hz，加速度均方根值23.1G

冲击：2940m/s<sup>2</sup>

加速度：980m/s<sup>2</sup>



### 主要技术性能

电气性能：符合GJB599A 系列Ⅲ

插头浮动功能：

绕连接器轴线的转动±0.9°

面板间允许的夹角±0.9°

插合的超行程量≥1.5mm

径向允许的偏移量±1.95mm

质量：插头小于180g，插座小于95g

热真空寿命：500次

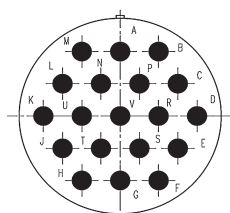
插拔力：

型谱	插入力 N	拔出力 N
2519	125	102
2520	161	158
2535	142	116
2561	110	84

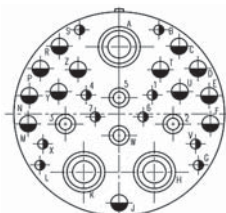
### 型号命名

	Y90A	-25	20	T	K	B
主称代号						
壳体号:25						
型谱类别:19、20、35、61						
连接器型别:T—插头,Z—插座						
接触件型别:K—插孔,J—插针						
安装形式:面板式						

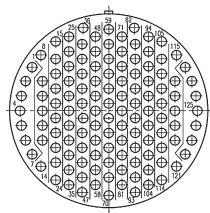
## 型谱排列



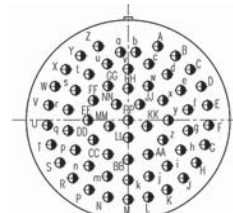
2519



2520



2535



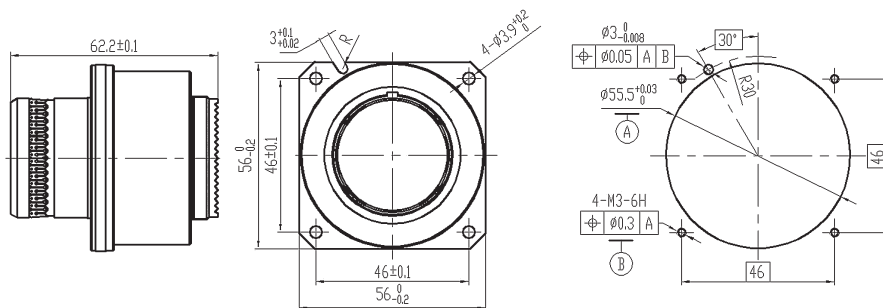
2561

接触件规格  $\odot$  22D#  $\bullet$  16#  $\oplus$  12#同轴  
 $\ominus$  20#  $\bullet$  12#  $\oplus$  8#双同轴

型谱图说明：型谱图为插针插合界面视图。

## 外形尺寸

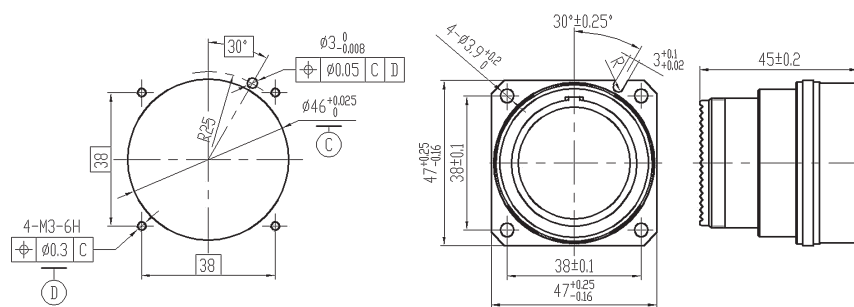
### 插头



插头外形尺寸

插头安装开口尺寸

### 插座



插座安装开口尺寸

插座外形尺寸

### 插配状态

