

Y90 空间站舱外载荷自控作业用光电连接器

概述

- 圆形自控作业光电连接器。
- 六自由度浮动对接功能。
- 优良的耐宇航空间环境性能。
- 宇航空间环境长寿命工作能力。
- 多类型、多路信号传输功能。
- 光纤接头自动防护。

适用范围

Y90 系列圆形自控作业用光电连接器，具备轴向、周向、全锥角六自由度浮动对接功能，适用于宇航空间环境中设备接口之间浮动对接与分离的自控作业场合。

具备传输低频、高频信号、光信号、总线信号、以太网数据信号及大电流动力信号能力。

具备耐宇航空间环境下带电粒子辐射、高低温循环。热真空、冷焊、原子氧腐蚀等性能以及空间环境下长寿命工作的能力。

使用环境条件

工作温度：-100℃ ~ 100℃

相对湿度：40±2℃时，92% ~ 98%

大气压力：101.3kPa ~ 1.33×10⁻⁸ Pa

正弦振动：10Hz ~ 2000Hz时，加速度 196m/s²

随机振动：功率频谱密度为 0.4g²/Hz，总加速度均方根值 23.1G

冲击：2940m/s²

加速度：980m/s²

辐射吸收总量：1.5×10⁵Gy

热真空释气：TML≤1%，CVCVM≤0.1%

插拔力：插入力 161N，拔出力 158N

机械寿命：1000次



执行标准

Y90 系列光电连接器执行企军标：Q/Jc20475-2015

主要技术性能

接点类型：4路光纤接点，2路 1553B 总线，
20路 22# 低频接点

光接点性能：插入损耗 ≤ 1.2dB

1553B 总线性能：接触电阻 ≤ 55mΩ
特征阻抗 77Ω ± 7Ω

22# 低频接点：工作电流：5A

工作电压：100Vdc

绝缘电阻：标准条件下 5000MΩ (500VDC)

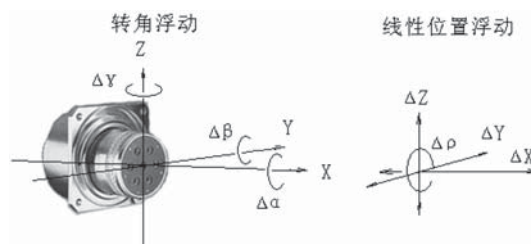
耐电压：标准条件下 1000V

机械性能

插头浮动指标

$\Delta X \geq 1.5\text{mm}$ (X 轴方向)， $\Delta \rho$ (Y Z 平面，垂直 X 轴) = ±1.95mm

$\Delta \alpha = \pm 0.9^\circ$ (绕 X 轴)， $\Delta \beta = \Delta \gamma = \pm 0.9^\circ$ (面板间允许的角度)



型号命名

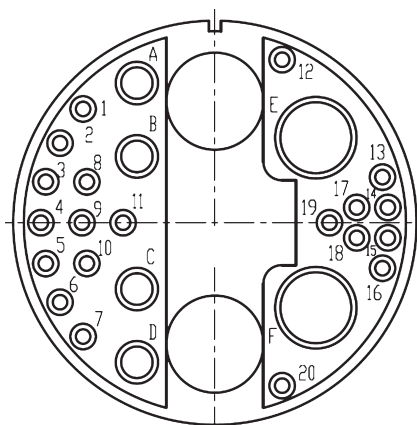
产品系列号	Y90—	25	26	T	K	B
壳体号:	25					
型谱类别:	26					
连接器类别:	T—插头、Z—插座					
接触件类别:	K—插孔(用于插头)、J—插针(用于插座)					
安装形式	B—面板式法兰安装					

标记示例

Y90-2526TKB表示Y90系列25号壳体、26号型谱、面板式法兰安装的孔式插头。

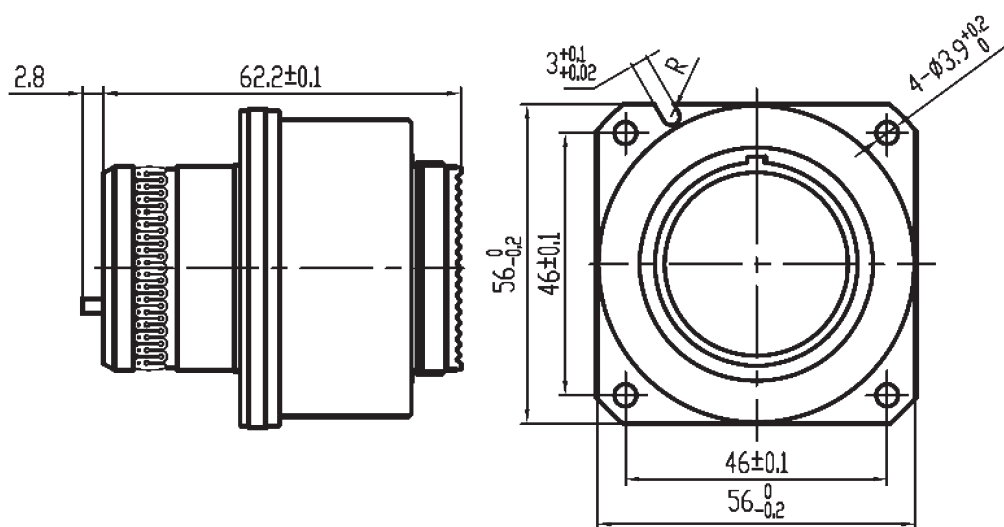
Y90-2526ZJB表示Y90系列25号壳体、26号型谱、面板式法兰安装的针式插座。

型谱排列 (插针插合界面视图)

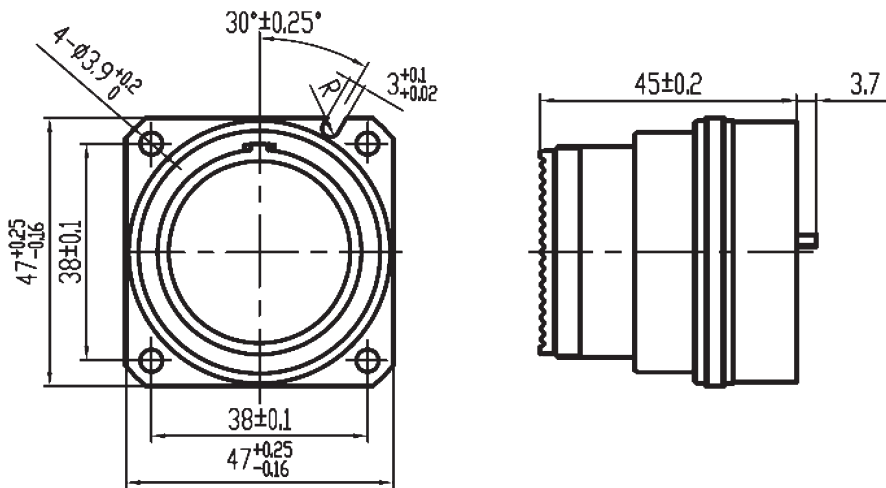


外形尺寸

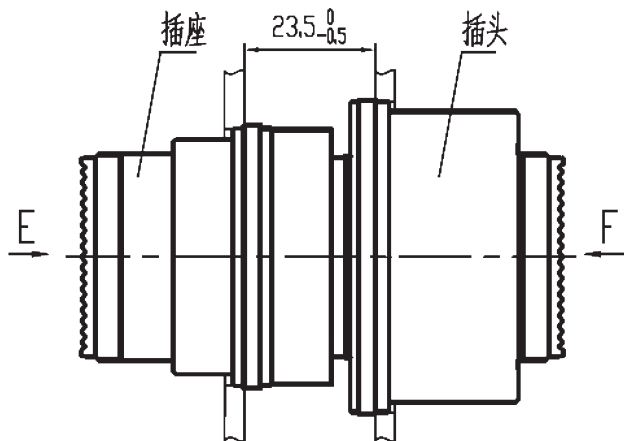
插头



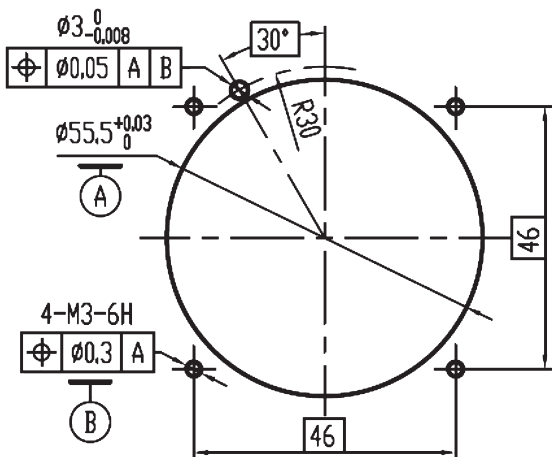
插座



安装方式



插头建议安装板开口尺寸E向



插座建议安装板开口尺寸F向

