

Y90 系列圆形自控电连接器

概述

- 圆形自控作业用电连接器。
- 六自由度浮动对接功能。
- 多类型、多路信号传输功能。
- 压接后松式接触件。

适用范围

Y90 系列圆形自控作业用电连接器，具备轴向、周向、全锥角六自由度浮动对接功能，适用于舱段之间设备接口浮动对接与分离的自控作业场合。

具备传输低频、高频信号、总线信号、以太网数据信号及大电流动力信号能力。

执行标准

Y90 电连接器执行标准为企军标：Q/Jc20636-2019

使用环境条件

工作温度：-100~100℃

相对湿度：40±2℃时，92%~98%

正弦振动：10Hz~2000Hz时，加速度 196m/s²

随机振动：功率频谱密度 0.4g²/Hz，加速度均方根值 23.1G

冲击：2940m/s²

加速度：980m/s²



主要技术性能

电气性能：符合 GJB599A 系列 III

绝缘电阻：标准条件下 5000MΩ

耐电压：标准条件 1000V (2520 型谱)

标准条件 1300V (2502、2507、2593 型谱)

标准条件 1800V (2561、2543、2546 型谱)

插头浮动功能：

绕连接器轴线的转动±0.9°

面板间允许的夹角±0.9°

插合的超行程量≥1.5mm

径向允许的偏移量±1.95mm

机械寿命：1000 次

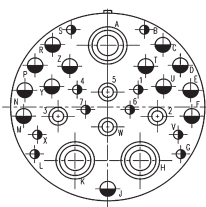
型号命名

	Y90	-25	20	T	K	B
主称代号						
壳体号:25						
型谱类别:20、61、93、07、43、46、02						
连接器型别:T—插头,Z—插座						
接触件型别:K—插孔,J—插针						
安装形式:面板式						

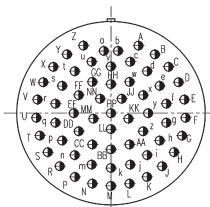
使用组合

插头	插座
Y90-2520TKB	Y90-2520ZJB
Y90-2561TKB	Y90-2561ZJB
Y90-2593TKB	Y90-2593ZJB
Y90-2507TKB	Y90-2507ZJB
Y90-2543TKB	Y90-2543ZJB
Y90-2546TKB	Y90-2546ZJB
Y90-2502TKB	Y90-2502ZJB

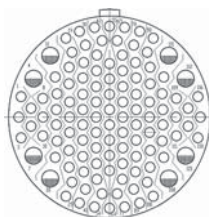
型谱排列



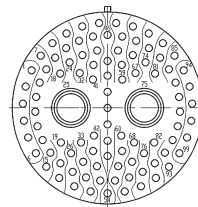
2520



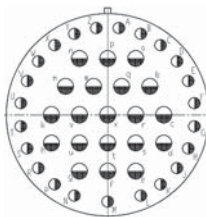
2561



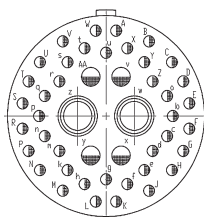
2593



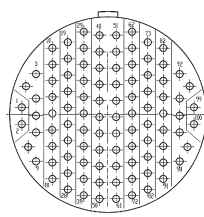
2507



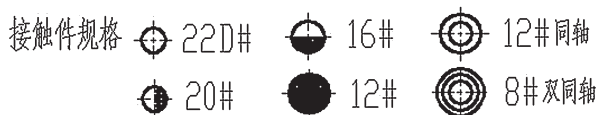
2543



2546



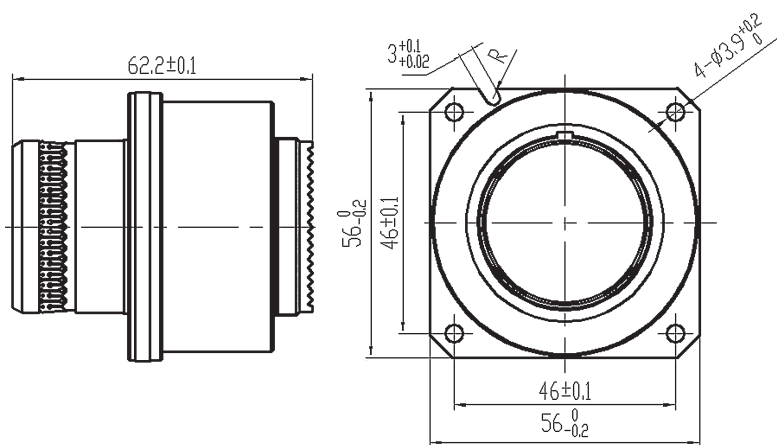
2502



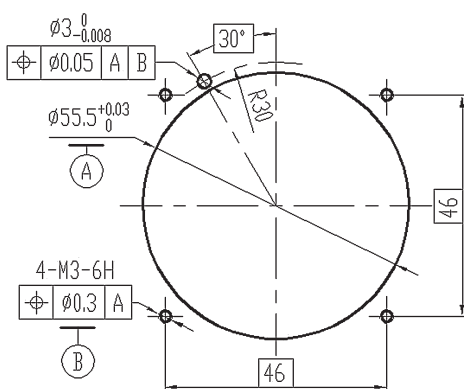
型谱图说明：型谱图为插针插合界面视图。

外形尺寸

插头

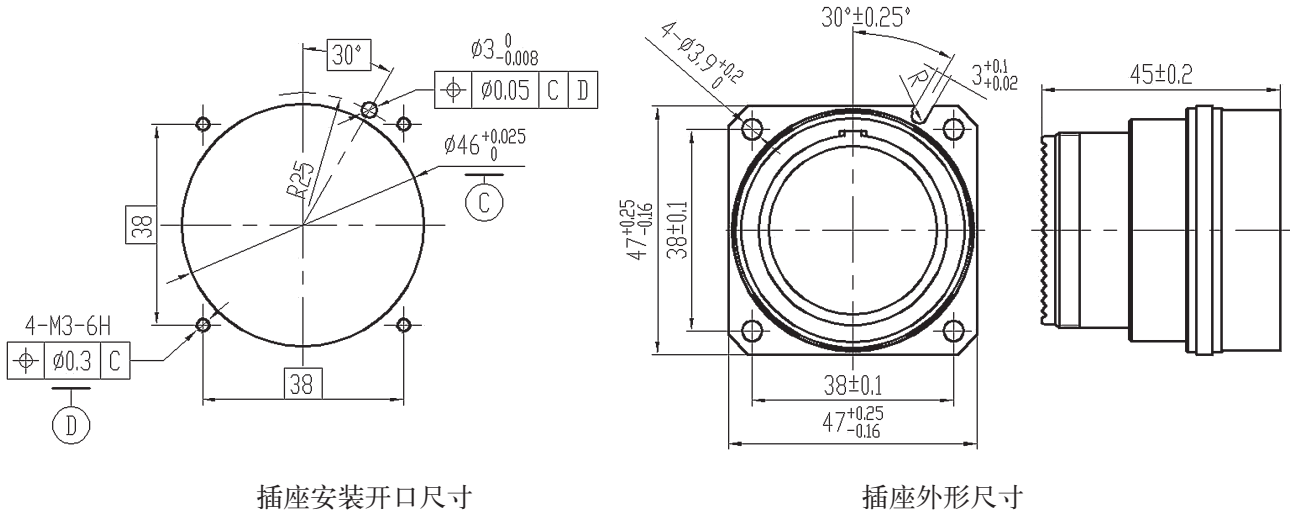


插头外形尺寸



插头安装开口尺寸

插座



浮动连接器

插配状态

