

YF15电磁分离（脱落）圆形电连接器

概述

- 属于分离（脱落）电连接器。
- 具有电磁式与机械式两种分离方式。
- 插座为双层结构，具有密封、防止接点短路、防止高温火焰烧蚀等功能。
- F15-57具有防雨、防尘功能。
- 端接形式为焊接。

适用范围

适用于各种武器型号与地面设备之间的连接与分离，以及武器型号内部两级之间的连接与分离。

使用环境条件

工作温度：-55~125℃

大气压力：101.3kPa~1.33Pa

相对湿度：40±2℃时，90%~95%

振动：

正弦振动：10Hz~2000Hz时，加速度147m/s²

随机振动：功率频谱密度0.1g²/Hz

加速度均方根值11.6G

冲击：784m/s²

加速度：784m/s²

主要技术性能

额定电流：5A

芯数：37、57芯

耐电压：标准条件下：1000V

绝缘电阻：标准条件下：不小于1000MΩ

接触电阻：不大于0.015Ω

拉杆分离力：37芯：25~70N

57芯：25~85N

电磁分离电压：直流28±3V（仅电磁分离插头）

电磁分离电流：不大于5A（仅电磁分离插头）

电分离时间：不大于0.2s

机械寿命：300次

执行标准

YF15-37电连接器执行标准为Q/Jc232-2003

YF15-57电连接器执行标准为Q/Jc279-2002



型号命名

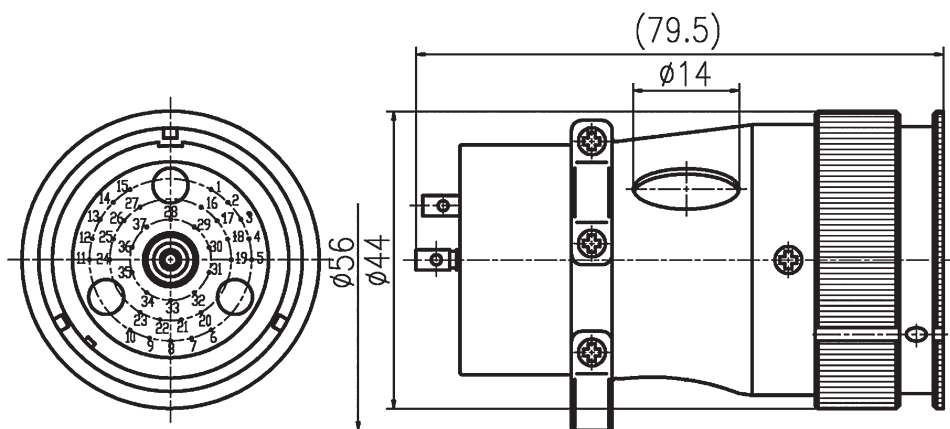
插头

产品系列号	YF	15-	37	T	J	D	W
设计序号							
接触件数目	37、57						
电连接器型别	T-插头						
接触件型别	J-插针						
插头分离方式	D-电磁分离、机械分离， 不标注-机械分离						
尾部出线形式	W-一个电缆出线孔 W1-出线口在电缆罩尾部 W2-两个出线孔 不标注-三个电缆出线孔						

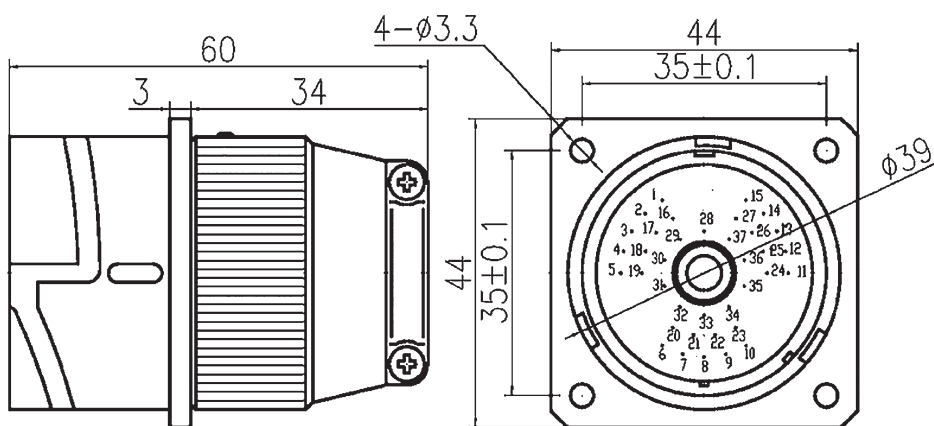
插座

产品系列号	YF	15-	37	Z	K	B
设计序号						
接触件数目	37、57					
电连接器型别	Z-插头					
接触件型别	K-插孔					
插座安装方式	B-方形法兰安装					

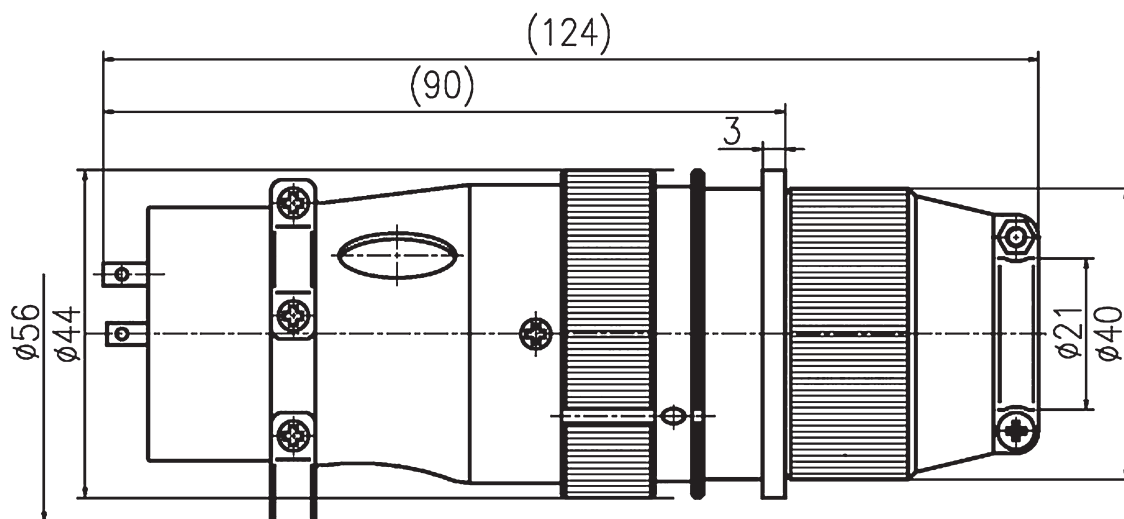
YF15-37TJ、YF15-37TJD、YF15TJDW2插头外形尺寸



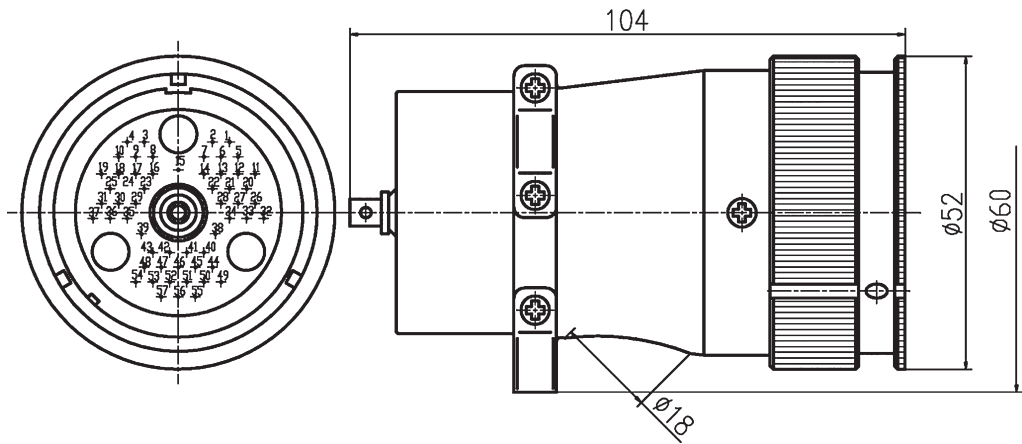
YF-37ZKB插座外形和安装尺寸



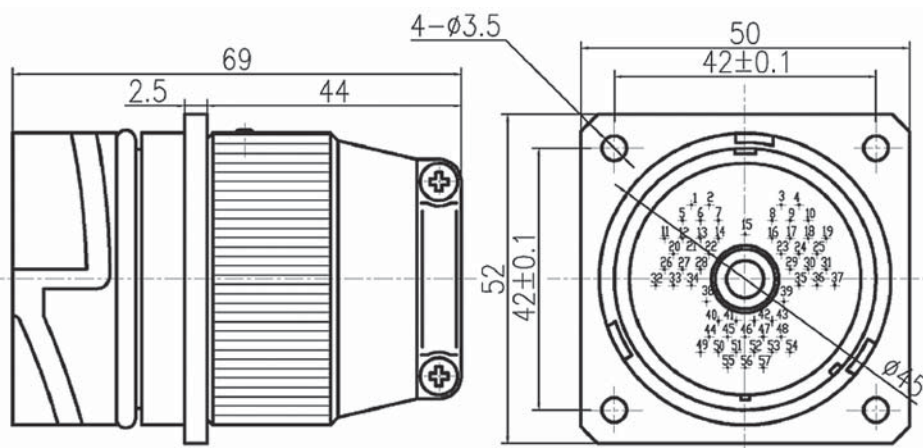
YF15-37TJ/ZKB、YF15-37TJD/ZKB、YF15-37TJDW2/ZKB头座连接外形尺寸



YF-57TJDW 外形和安装尺寸



YF-57ZKB 外形和安装尺寸



YF-57TJDW/ZKB 外形和安装尺寸

