

YF52 系列电磁分离（脱落）圆形电连接器

概述

- 属于分离（脱落）电连接器。
- 具有电磁式与机械式两种分离方式。
- 端接形式为焊接等功能。

适用范围

适用于各种武器型号与地面设备之间的连接与分离，以及武器型号内部两级系统的连接与分离。

使用环境条件

- 工作温度：-55~125℃
 -45~65℃（仅适用于橡胶密封型）
 大气压力：101.3kPa~1.33Pa
 相对湿度：40±2℃时，90%~95%
 正弦振动：10Hz~2000Hz时，加速度147m/s²
 随机振动：功率频谱密度0.06g²/Hz，加速度均方根值9.0G
 冲击：784m/s²
 加速度：784m/s²
 空气泄漏率：不大于10Pa·cm³/s（仅适用于橡胶密封型）
 防雨：淋雨强度5mm/min（仅适用于防雨型）

主要技术性能

- 额定电流：5A
 芯数：20芯
 耐电压：标准条件下：750V
 绝缘电阻：标准条件下：不小于800MΩ
 接触电阻：不大于0.015Ω
 拉杆分离力：12~70N；
 24~85N（仅适用于防雨性型）
 电磁分离电压：直流28±2V（仅电磁分离插头）
 电磁分离电流：不大于5A（仅电磁分离插头）
 电分离时间：不大于0.2s
 机械寿命：300次

执行标准

YF52-20 系列圆形分离电连接器执行标准为 Q/Jc20179-2009



YF52-20 系列防雨型机械分离圆形电连接器执行标准为 Q/Jc20246-2010

YF52 系列橡胶密封圆形电连接器执行标准为 Q/Jc20372-2013

型号命名

YF52-	20	T	1	J	D	B	M
接触件数目：20—20芯							
电连接器型别： T(1)—插头 Z(1)—插座							
改型序号 1、2							
接触件型别：J—普通焊接型插针 K—普通焊接型插孔							
插头分离方式：D—电磁分离，不标注表示机械分离							
插座安装形式：B—面板式安装 L—电缆式							
密封形式：M—橡胶密封，不标准表示防雨型							

标记示例

YF52 型 20 芯普通焊接型针式机械分离圆形插头的电连接器标识为：YF52-20T1J。

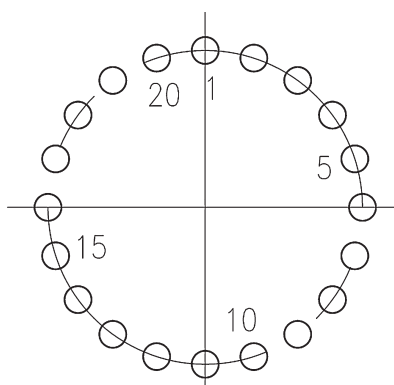
YF52 型 20 芯普通焊接型针式电磁分离圆形插头的电连接器标识为：YF52-20TJD。

YF52 第二次改型普通焊接型孔式电缆式圆形橡胶密封插座的电连接器标识为：YF52-20Z2KLM。

使用组合

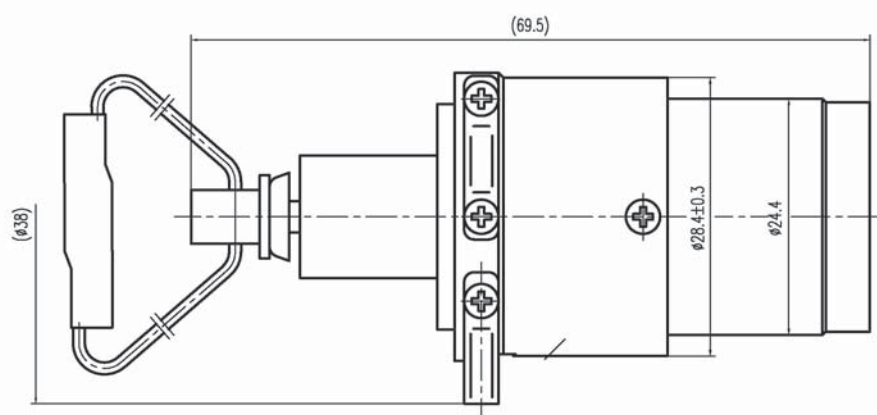
	插头	插座
防雨型	YF52-20T1J	YF52-10Z1KL
	YF52-20TJD	YF52-20ZKB
橡胶密封	YF52-20T1J	YF52-20Z2KLM
	YF52-20TJD	

型谱图 (以插座插合界面的孔位号为例)

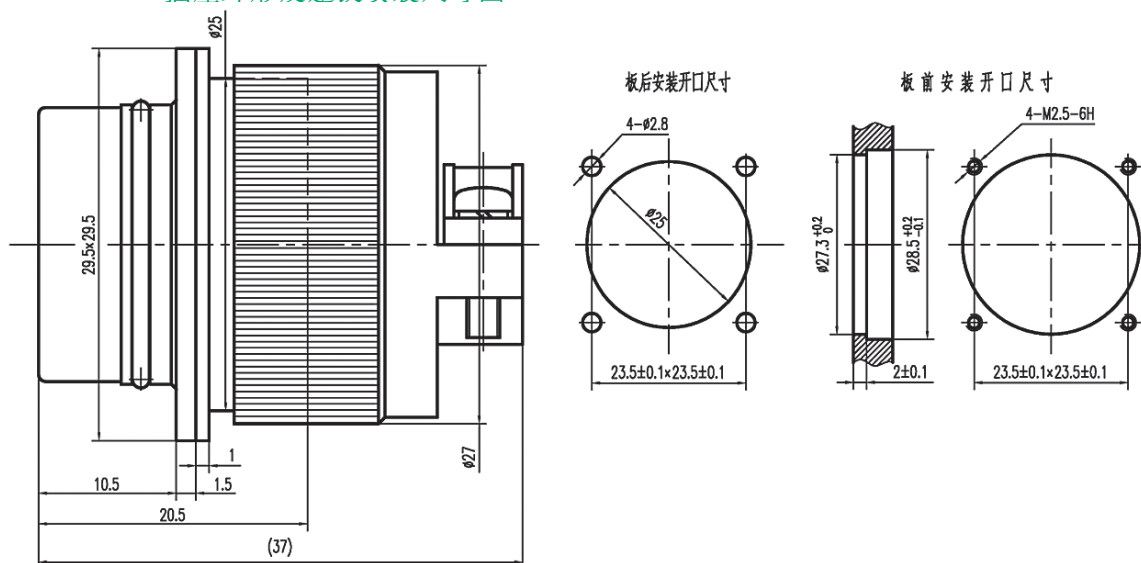


外形结构及建议安装尺寸

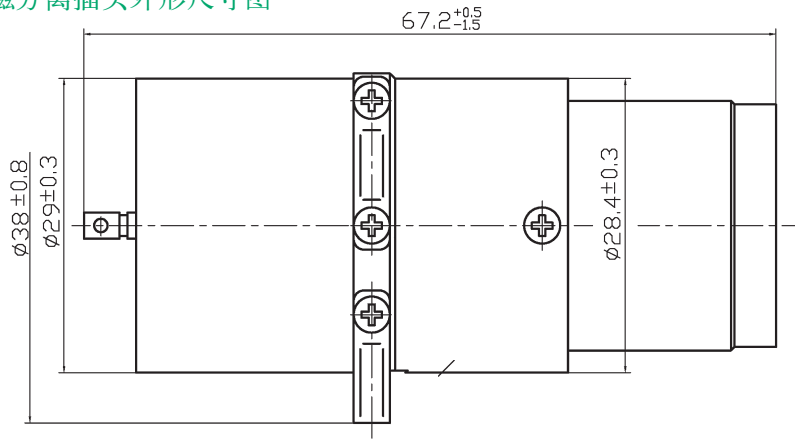
1、YF52-20T1J机械分离插头外形尺寸图



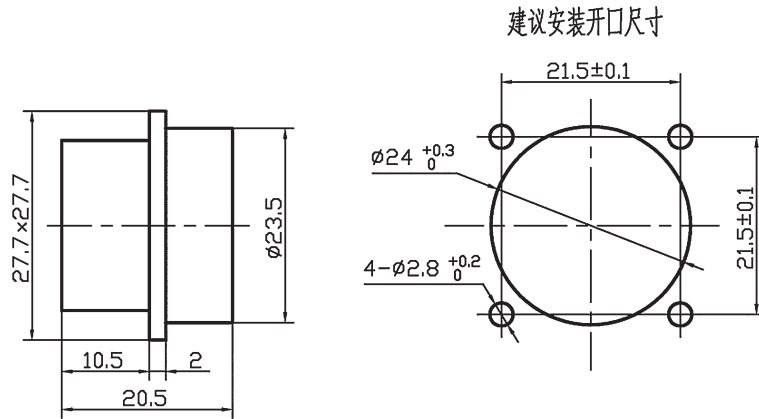
2、YF52-10Z1KL插座外形及建议安装尺寸图



3、YF52-20TJD 电磁分离插头外形尺寸图



4、YF52-20ZKB 插座外形及安装尺寸图



5、YF52-20Z2KLM 橡胶密封插座外形及安装尺寸图

