

# YG4 系列光纤连接器

## 概述

- 锁紧机构：螺纹快速锁紧结构。
- 五键定位：有盲插和防错插功能。
- 金属壳体：不锈钢钝化和铜合金镀镍可选。

## 适用范围

本产品应用于军用光纤通信网络、计算机系统、车载、机载或舰载设备。

## 执行标准

YG4 系列光纤连接器执行企军标：Q/Jc20490-2015

## 主要技术性能

插入损耗：≤0.6dB

工作温度：-40℃~80℃

振动：10Hz~500Hz，加速度98m/s<sup>2</sup>

冲击：980m/s<sup>2</sup>

盐雾：F类：96h；K类：1000h

机械寿命：500次

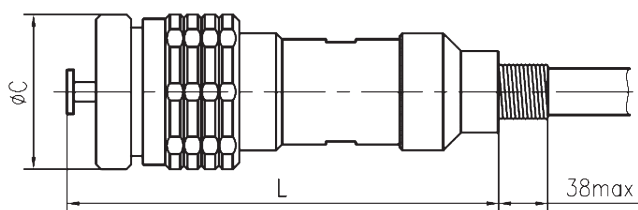
## 标记示例

YG4-15T02B1KN 表示 YG4 系列，15 号壳体接触件数目为 2 装有插孔接触件不锈钢钝化插头。

YG4-15Z02A1KN 表示 YG4 系列，15 号壳体接触件数目为 2 装有插针接触件不锈钢钝化插座。

## 外形尺寸

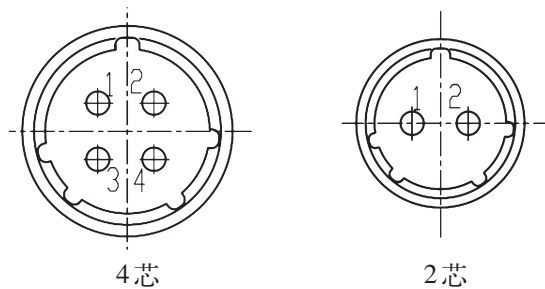
### 插头



## 型号命名

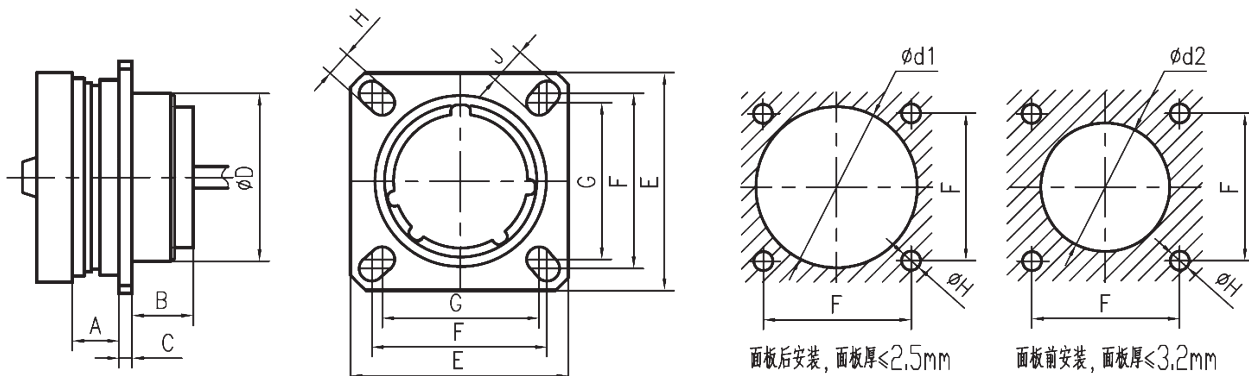
系列主称	YG4-	13	T	04	B1	K	A
壳体号	15、13						
结构类型	T-插头 Z-方盘插座						
接触件数量	02-2 芯(15 号壳体) 04-4 芯(13 号壳体)						
接触件类型	A1-光纤插针(用于插座) B1-光纤插孔(用于插头)						
壳体材料及镀层	F-化学镀镍 K-不锈钢钝化						
键位	N-正常键位;A、B、C、D、E-变键位						

## 型谱排列 (插针插合界面视图)



壳体号	C	L	适配光缆
15	25.4	84	Φ5 两芯铠甲光缆
13	29.4	88	Φ7 四芯铠甲光缆

## 方方法兰式插座

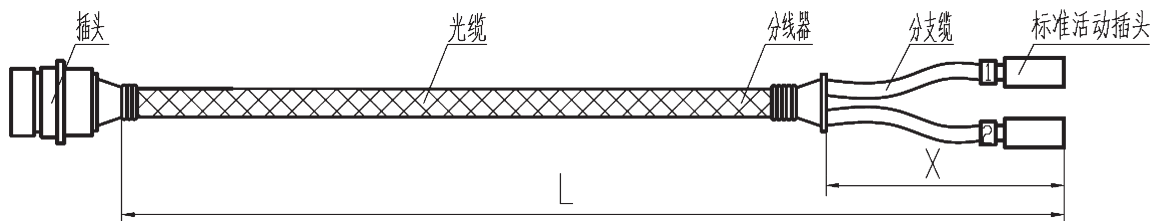


壳体号	Amax	Bmax	Cmax	D	E	F	G	H	J	d1min	d2min
15	20.7	9.7	2.50	15	26.20	20.62	18.26	3.25	4.93	20.22	15.88
13	20.7	9.7	2.50	18.5	28.60	23.01	20.62	3.3	5	23.42	19.05

## 订货指南

YG4系列光纤连接器主要以光缆组件形式订货。

### I型光缆组件



### 订货型号

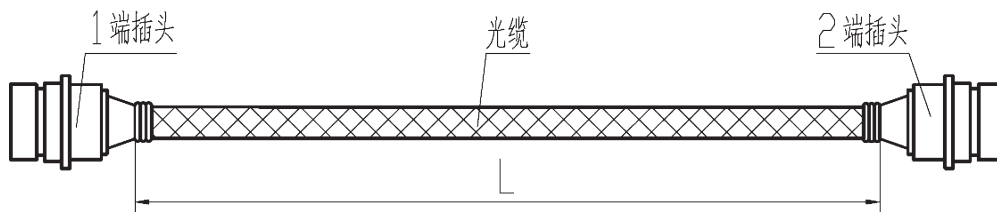
1端插头型号	YG4-15T02B1KN	- 2LC	-C5*2	-C2	-S	L	/X
2端标准插头数量:2-插头数量							
2端标准插头类型: FC-FC/PC插头、SC-SC/PC插头、LC-LC/PC插头、ST-ST/PC插头							
光缆特征	光缆直径 $\Phi 5\text{mm}$ , 2芯						
分支缆直径	分支缆直径 $\Phi 2\text{mm}$						
光缆传输模式	S-单模; M-多模 62.5/125; MI-多模 50/125; MIV-多模 OM3, 50/125						
光缆长度:	单位 m						
分支缆长度:	单位 m						

### 订货信息

型号示例: YG4-15T02B1KN-2FC-C5\*2-C2-S3/0.3

表示 YG4-15T02B1KN 插头, 另外一端为 2 个 FC 活动连接器插头, 采用  $\Phi 5$  两芯光缆, 光缆组件总长度为 3 米, 分支缆长度为 0.3 米, 采用单模光纤。

## II型光缆组件



### 订货型号

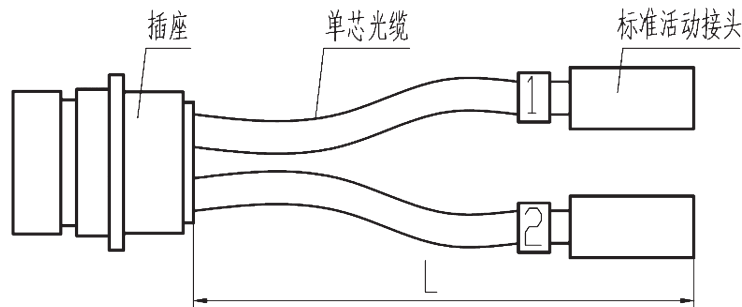
1端插头形式	YG4-15T02B1KN	-YG4-15T02B1KN	-C5*2	-S	L
2端插头形式					
光缆特征	光缆直径Φ5mm, 2芯				
光缆传输模式	S-单模; M-多模 62.5/125; MI-多模 50/125; MIV-多模 OM3, 50/125				
光缆长度:	单位 m				

### 订货信息

型号示例: YG4-15T02B1KN-YG4-15T02B1KN-C5\*2-S10

表示光缆两端均为YG4-15T02B1KN插头, 采用Φ5两芯单模光缆, 光缆总长度为10米。

## III型光缆组件



### 订货型号

1端插头形式	YG4-15Z02A1KN	-2FC	-S	-C2	-L
2端标准插头数量: 2-插头数量					
2端标准插头类型: FC-FC/PC插头、SC-SC/PC插头、LC-LC/PC插头、ST-ST/PC插头					
光缆传输模式:	S-单模; M-多模 62.5/125; MI-多模 50/125; MIV-多模 OM3, 50/125				
光缆直径:	光缆直径Φ2mm				
光缆长度:	单位 m				

### 订货信息

型号示例: YG4-13Z04A1KN-4FC-S-C2-3

表示YG4-13Z04A1KN插座, 另外一端为4个FC活动连接器插头, 采用Φ2光缆, 光缆总长度为3米, 采用单模光纤。