

YSF2水下快速分离圆形电连接器

概述

- 属于深水密封、水下快速分离电连接器。
- 多瓣开合螺母连接锁紧机构，插头、插座结合面连接牢固。
- 中心拉杆式机械分离。
- 采用耐海水腐蚀不锈钢、海青铜加工制造。
- 能在360米深的淡水或海水中保持长久密封，能在100米深的水中快速分离。
- 插头、插座在不插接时，可配金属水密保护帽。
- 端接形式为焊接。
- 连接器与电缆封接采用灌封和橡胶密封双防水结构。

适用范围

适用于电缆深水密封以及水中快速分离的场合。

使用环境条件

工作温度：-55℃~125℃

相对湿度：40±2℃时，90%~95%

大气压力：101.3kPa~1.33Pa

振 动：

正弦振动：10Hz~2000Hz，加速度196m/s²

随机振动：功率频谱密度0.4g²/Hz，加速度均方根值23.1G

冲 击：490m/s²

加 速 度：294m/s²

密封水深：360m

分离水深：100m

连接器质量

连接器（包括插头、插座、安装板、尾部附件）总质量约为3Kg，其中插头和尾部附件质量约为2Kg，插座、安装板和尾部附件质量约为1Kg。

执行标准

YSF2电连接器执行标准为Q/Jc158-98



主要技术性能

液体压力：3.6MPa

额定电流：Φ3.5接触件为4芯，单芯50A

Φ1接触件为68芯，单芯5A

接触电阻：Φ1接触件寿命试验前不大于0.02Ω

寿命试验后不大于0.03Ω

Φ3.5接触件寿命试验前不大于0.003Ω

寿命试验后不大于0.004Ω

绝缘电阻：标准条件下：不小于4000MΩ

潮湿条件下：不小于100MΩ

海水中使用：不小于100MΩ

高温条件下：不小于200MΩ

耐 电 压：标准条件下：1500V

分 离 力：分离力的大小与分离速度和工作水深有关。分离速度不大于3m/s时，海平面分离力300N。

机械寿命：200次

型号命名

产品系列号	YSF	2-	72	T	J	L
设计序号						
接触件数目	72					
电连接器型别	T-插头;Z-插座					
接触件型别	J-插针;K-插孔					

插座安装压板形式：

B-分体式安装压板(插座配灌封尾部附件)

B1-整体式安装压板(插座配灌封尾部附件)

插座不标注时,没有压板,配普通尾部附件

插头尾部附件形式：

L-配灌封和橡胶圈密封双防水结构尾部附件 插头

不标注时:配灌封尾部附件

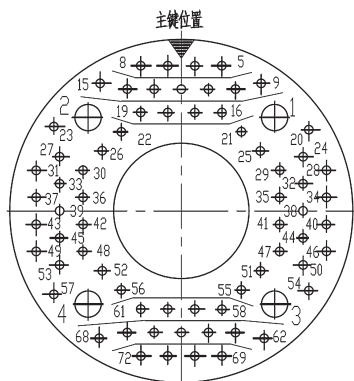
金属水密保护帽示例

产品系列号	YSF	2-	72	T	A
设计序号					
接触件数目					
电连接器型别	T-插头;Z-插座				
水密保护帽					

产品型号

插头型号	插座型号	插头水密保护帽	插座水密保护帽
YSF2-72TJ	YSF2-72ZK	YSF2-72TA	YSF2-72ZA
YSF2-72TJL	YSF2-72ZKB		
	YSF2-72ZKB1		

型谱



插头插合界面型谱图

型谱图说明:

接触件规格及表示符见下表。

接触件插配直径mm	1.0	3.5
接触件额定电流A	5	50
表示符		

定力扳手

定力扳手是本产品连接和分离时的附件，可以提供 14.5N·m 的力矩。定力扳手的使用方法为：

用手连接插头和插座不方便或较费力时，可以用定力扳手将插头连接螺母旋紧至定力扳手打滑为止，此时连接螺母完全覆盖住插座上的红色到位标记环，表明插头和插座已连接到位。

在不能观察到插座上的红色到位标记环时，应将定力扳手扳到死力位置，用定力扳手旋插头连接螺母至旋不动为止，表明插头和插座已连接到位。

定力扳手图号为 Jc6.354.001。

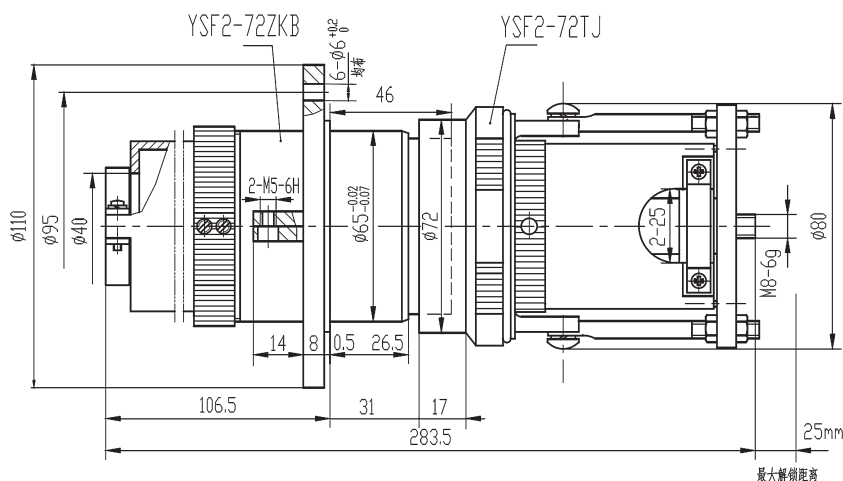
外形、安装尺寸和主要结构

YSF2-72TJ/ZKB

插头配灌封尾部附件，为双侧出线孔形式，插头与电缆之间的密封性能靠密封胶灌封保证，单出线孔最大直径 $\phi 23\text{mm}$ 。

插座配分体式安装压板，配灌封尾部附件，适用于插座接电缆的情况。当对尾部附件进行适当的密封处理后，插座可整体浸入水中。尾部附件出线口直径 $\phi 40\text{mm}$ 。

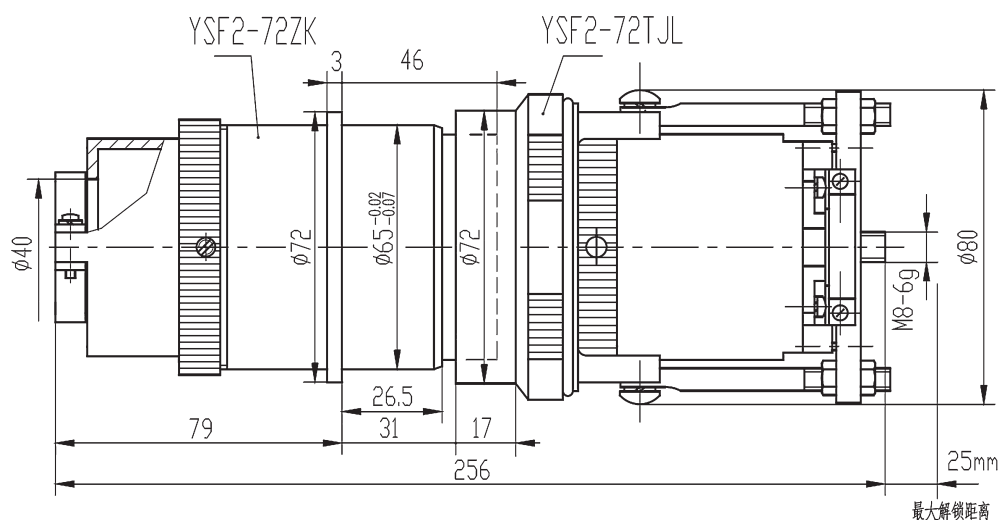
其外形、安装尺寸和主要结构如下：



YSF2-72TJL/ZK

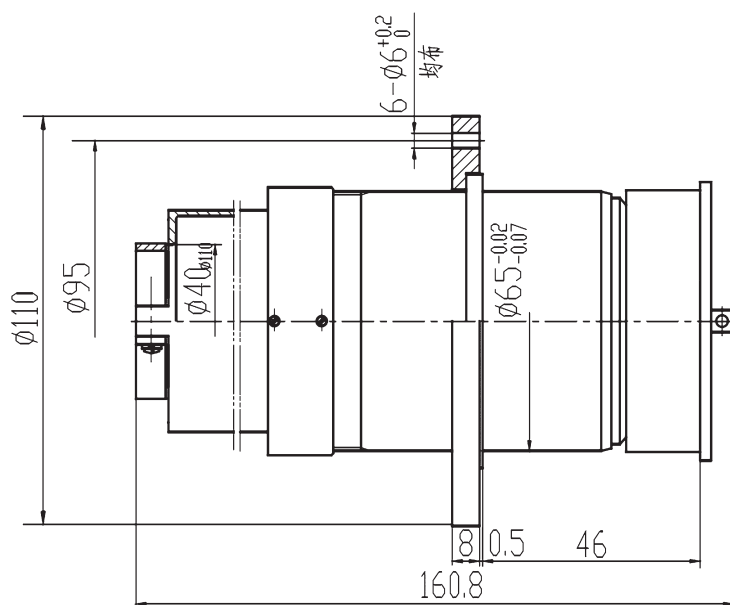
插头配橡胶圈密封尾部附件，为端面双出线孔形式，电缆须具有光滑的外护套，插头与电缆之间的密封性能靠灌封和橡胶圈密封来保证，单出线孔所配电缆直径范围为： $\Phi 17.5 \sim \Phi 20.5\text{mm}$ 。

插座为圆形法兰盘，配普通尾部附件，适用于插座接散线的情况。插座插合端可用于水中，插座焊线端只能用在密封舱中。尾部附件出线口直径 $\Phi 40\text{mm}$ 。其外形、安装尺寸和主要结构如下：



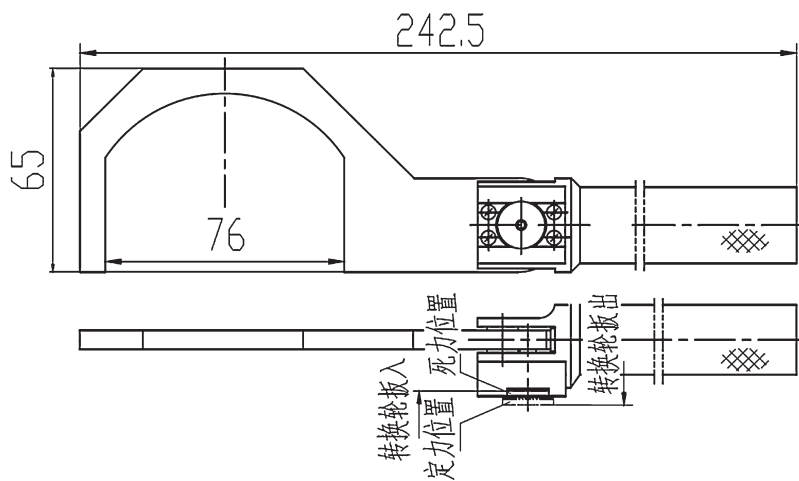
YSF2-72ZKB1

插座配整体式安装压板，配灌封尾部附件，适用于插座接电缆的情况。当对尾部附件进行适当的密封处理后，插座可整体浸入水中。尾部附件出线口直径 $\Phi 40\text{mm}$ 。



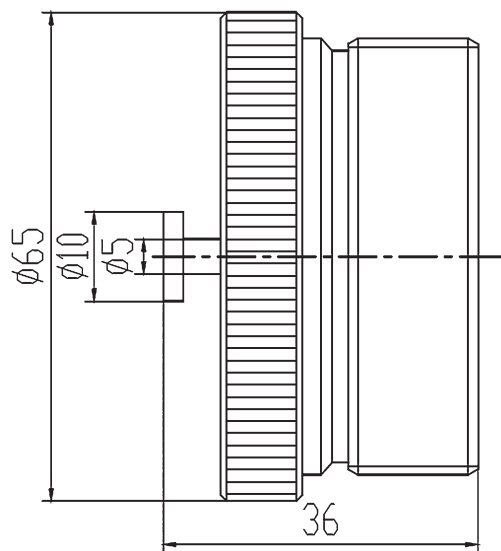
定力扳手

定力扳手是本产品连接和分离时的附件，可以提供 $14.5\text{N}\cdot\text{m}$ 的力矩。其上有“定力”和“死力”的转换开关，当不希望扳手限力打滑时，可将转换开关扳到“死力”位置。



金属水密保护帽

插头金属水密保护帽



插座金属水密保护帽

