

YV2系列耐高压圆形电连接器

概述

- 属于耐高压连接器。
- 螺纹连接锁紧机构。
- 耐高电压30kV（DC）。
- 特殊耐高电压结构设计。
- 电缆与连接器采用特殊消除间隙技术。



适用范围

YV2系列是一种采用螺纹连接的单芯小型高电压电连接器，安装方式为法兰盘安装，端接形式为焊接。该电连接器具有体积小、重量轻、接触可靠的特点，主要适用于各种设备之间、设备与电缆之间及电缆与电缆之间的高压电气连接。

使用环境条件

工作温度：-55℃～125℃
 相对湿度：温度为40±2℃时，90%～95%
 正弦振动：10Hz～2000Hz时，加速度245m/s²
 随机振动：功率谱密度0.1g²/Hz，总加速度均方根11.6G
 冲击：980m/s²
 加速度：980m/s²
 盐雾：48h

主要技术性能

工作电流：0.5A
 工作电压：10000V（DC）
 接触电阻：寿命试验前：不大于6mΩ
 寿命试验后：不大于10mΩ
 绝缘电阻（测试电压为直流1000V时）：
 标准条件下：不小于8000MΩ
 高温条件下：不小于5000MΩ
 湿热条件下：不小于1000MΩ
 耐电压：标准条件下：20000V（DC）
 湿热条件下：10000V（DC）
 耐高电压：30kV（DC）
 机械寿命：500次

执行标准

YV2系列产品执行标准为Q/Jc239-2001（企军标）

型号命名

产品系列号	YV2—	Z	J	B
连接器型别	T—插头、Z—插座			
接触件型号	J—插针、K—插孔			
结构型式	B—法兰盘安装（仅适用于插座）； P—屏蔽型（仅适用于插头）			

标记示例

YV2耐高电压系列，接触件为插孔，芯数为1芯的插头，型号为YV2-TK。

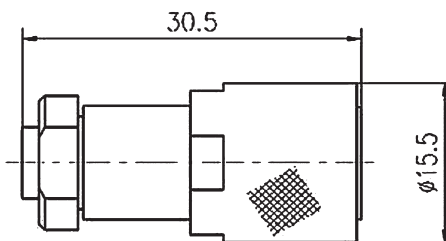
YV2耐高电压系列，接触件为插针，芯数为1芯，安装方式为方形法兰盘的插座，型号为YV2-ZJB。

使用组合

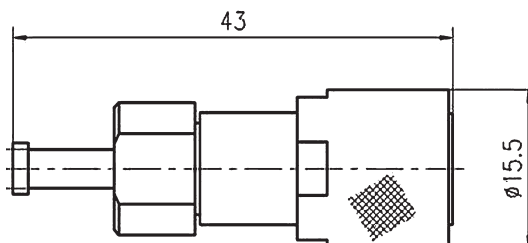
插头	插座
YV2-TK、YV2-TKP	YV2-ZJB
YV2-TJ、YV2-TJP	YV2-ZKB

外形及安装尺寸

插头

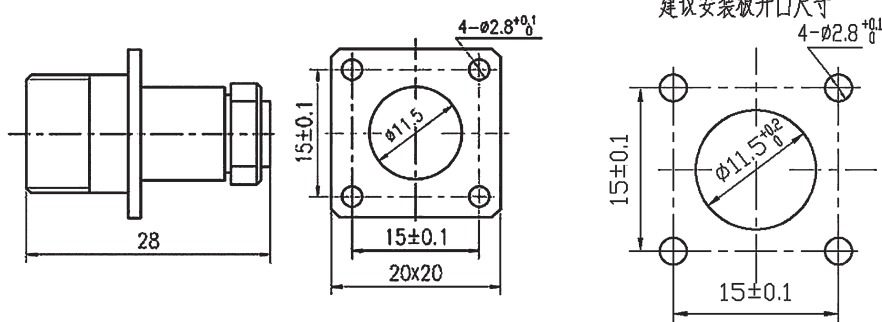


屏蔽型插头



序号	插头型号	备注	插头型号	备注
1	YV2-TK	孔式插头	YV2-TKP	孔式屏蔽插头
2	YV2-TJ	针式插头	YV2-TJP	针式屏蔽插头

插座



序号	插座型号	备注
1	YV2-ZJB	针式插座
2	YV2-ZKB	孔式插座