

YV3系列耐高压微圆形电连接器

概述

- 属于耐高压连接器。
- 体积小、重量轻、接触可靠。
- 螺纹连接锁紧机构。
- 具有密封功能。
- 插头带线，需由厂家处理。

适用范围

YV3系列小型高电压气密电连接器适用于各种设备之间、设备与电缆之间的高压电气连接。

使用环境条件

工作温度：-55℃~85℃
 相对湿度：40±2℃时，90~95%
 正弦振动：10Hz~2000Hz时，49m/s²
 冲击：980m/s²

主要技术性能

额定电流：3A
 接触电阻：寿命试验前：不大于6mΩ
 寿命试验后：不大于10mΩ
 绝缘电阻：标准条件下：不小于5000MΩ
 耐电压：标准条件下：5000V (DC)
 低气压条件下：2000V (DC)
 气密性：泄漏率不大于1.33Pa·cm³/s
 机械寿命：500次



执行标准

Q/Jc20096-2007 (企军标)
 SASTYDSDP0701/0016-2021 (SAST)

型号命名

产品系列号	YV3 - Z J B2 M
连接器型别	T-插头、Z-插座
接触件型号	J-插针、 J2-直插印制板插针(只适用于插座)、 K-插孔
结构型式	B2-螺母安装(仅适用于插座)
密封方式	M-橡胶密封(仅适用于插座)

标记示例

YV3系列，接触件为插孔，芯数为1芯的插头，型号为YV3-TK。

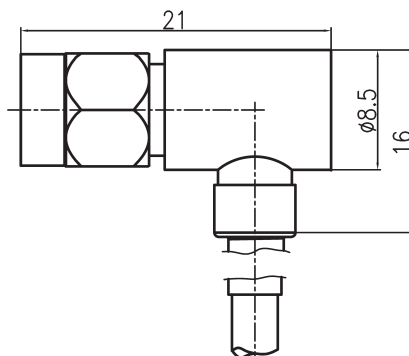
YV3系列，接触件为插针，芯数为1芯，安装方式为螺母安装的密封插座，型号为YV3-ZJB2M。

使用组合

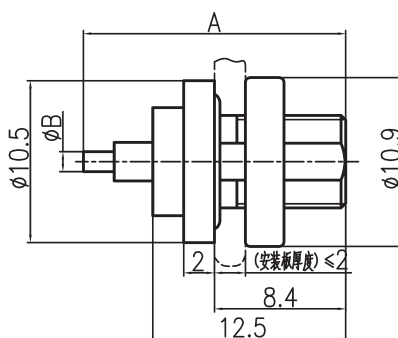
插头	插座
YV3-TK	YV3-ZJB2M、YV3-ZJ2B2M
YV3-TJ	YV3-ZKB2M

外形及安装尺寸

插头 (YV3-TK/TJ)

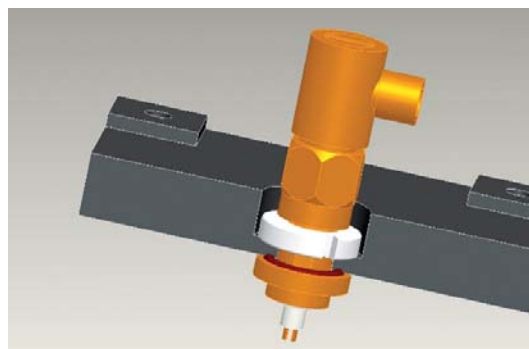
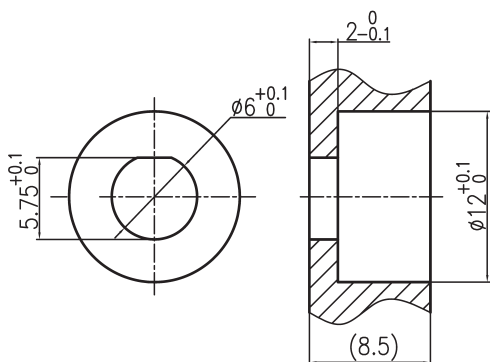


插座



插座型号	A	B	备注
YV3-ZJB2M	17	1.3	开槽 0.4mm × 1.4mm, 可 90 度方向焊接
YV3-ZJ2B2M	20	1.3	直插印制板焊针式

插座面板开口尺寸



订货说明

该系列插头产品默认配备 2 根导线，一根与接触件焊接，一根与外壳焊接接地，导线型号为：BTFR-1 0.12mm²。也可配备同轴电缆，合同中请注明导线规格和长度 L，默认不需注明。